

1000V 线端光伏连接器 PV-MC(PCM2) 说明书



东莞市美桦电子有限公司

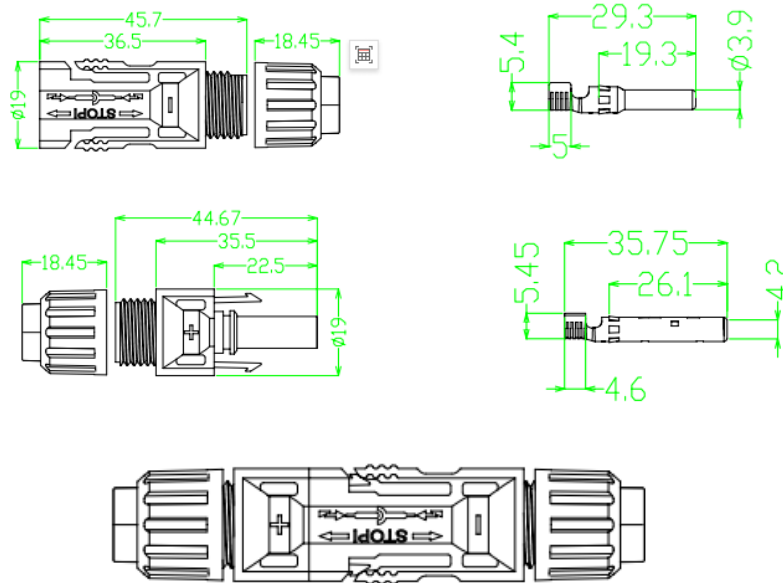
电话：0769-89874285

地址：东莞市长安镇锦厦社区德诚路 138 号德诚工业园

1. 产品描述

PV-MC(PCM2)是一套连接太阳能板电路的连接器件，它广泛应用于太阳能板接线盒、光伏线束、储能线束等；它可以安全、快捷地将各组电路连接起来，它的最大特点就是自带解锁手柄可以快速解锁；其广泛应用于户外储能，以及储能线束的加工。

2. 产品尺寸图



备注：Unit: mm

3. 参数

连接器系统	Φ4mm
额定电压	1000V
额定电流	1.5mm ² : 17A 2.5mm ² :22.5A 4mm ² ~6mm ² : 30A
环境温度	-20°C~60°C
产品耐温	-20°C~80°C
防水等级	插合: IP67 未插合: IP2X
接触电阻	≤0.5mΩ
安全等级	DC II
连接系统	多点连接
接线方式	压接
导体材质	紫铜镀锡
绝缘材质	PC+尼龙
自锁系统	嵌入式
阻燃等级	V2

4. 安装

(1) 检查配件是否齐备



(2) 剥线约 6mm-7mm，注意不要切断铜丝



(3) 压接，将所有铜丝完全压进铜接插件



(4) 将压接好电缆的端子插入塑胶件



(5) 拧紧螺帽



(6) 公母连接器完全对插锁紧

